



KLEIN ABER STARK

Kompakter Dampf-Luftbefeuchter
mit Elektrodenheizung
Condair **CP3mini**



Luftbefeuchtung, Entfeuchtung
und Verdunstungskühlung

 **condair**

Kompakter Dampf-Luftbefeuchter mit Elektrodenheizung

Unauffälliges Design

Der CP3mini passt sich mit seinem modernen, zurückhaltendem Design optisch jeder Umgebung an.

Leicht austauschbarer Dampfzylinder

Die Elektronik und alle Strom führenden Teile sind hinter einer zusätzlichen Abdeckung sicher vor Spritzwasser und Berührung geschützt, wodurch der Austausch des Dampfzylinders ohne Techniker möglich ist.



Kabellos regeln

Der optional erhältliche Funk-Feuchtesensor misst die Luftfeuchte im Raum und übermittelt die Werte kabellos an den CP3mini. Das Gerät passt seine Leistung automatisch an die eingestellten Bedarfswerte an.



Flexible Dampfverteilung

Condair CP3mini mit Dampfauslass für den Lüftungskanal

Condair CP3mini mit integriertem Ventilator für die Direktraumbefeuchtung



Verdeckter Geräteanschluss

Anschlüsse für Wasser und Strom befinden sich im Inneren des Luftbefeuchters. Ein Schlauchset ist optional erhältlich, sodass der Condair CP3mini völlig unsichtbar durch die Wand mit Strom und Wasser versorgt werden kann.

Klartext-Display

Das große LCD-Display zeigt alle Betriebsparameter in Klartext an. Wenn Sie die Befeuchterleistung ändern oder die Wartungsintervalle überprüfen möchten, führen Sie die Anweisungen auf dem Display sicher zur gewünschten Funktion.

Die integrierte Zeitschaltuhr erlaubt die einfache Programmierung von Tages- oder Wochenzeiten, in denen der Befeuchter Ein- bzw. Ausgeschaltet wird oder mit verminderter Leistung arbeiten soll.

Condair **CP3mini**

Der Condair CP3mini ist geeignet für den Wohnraum, für das Büro oder für alle Räume, die eine geregelte Luftbefeuchtung benötigen. Er verdampft normales

Leitungswasser, wodurch keine Wasseraufbereitung, Entsalzung oder Demineralisierung notwendig ist, und erzeugt geruchlosen und sterilen Dampf. Durch den hohen Wirkungsgrad der Verdampfung und

den definierten Bedarf von Wasser bei den Abschlämmvorgängen, arbeitet der CP3mini sehr sparsam. Zudem wird durch hochwertige Materialien, bewährte Elektronik und sorgfältige Verarbeitung ein langer und störungsfreier Betrieb gewährleistet.

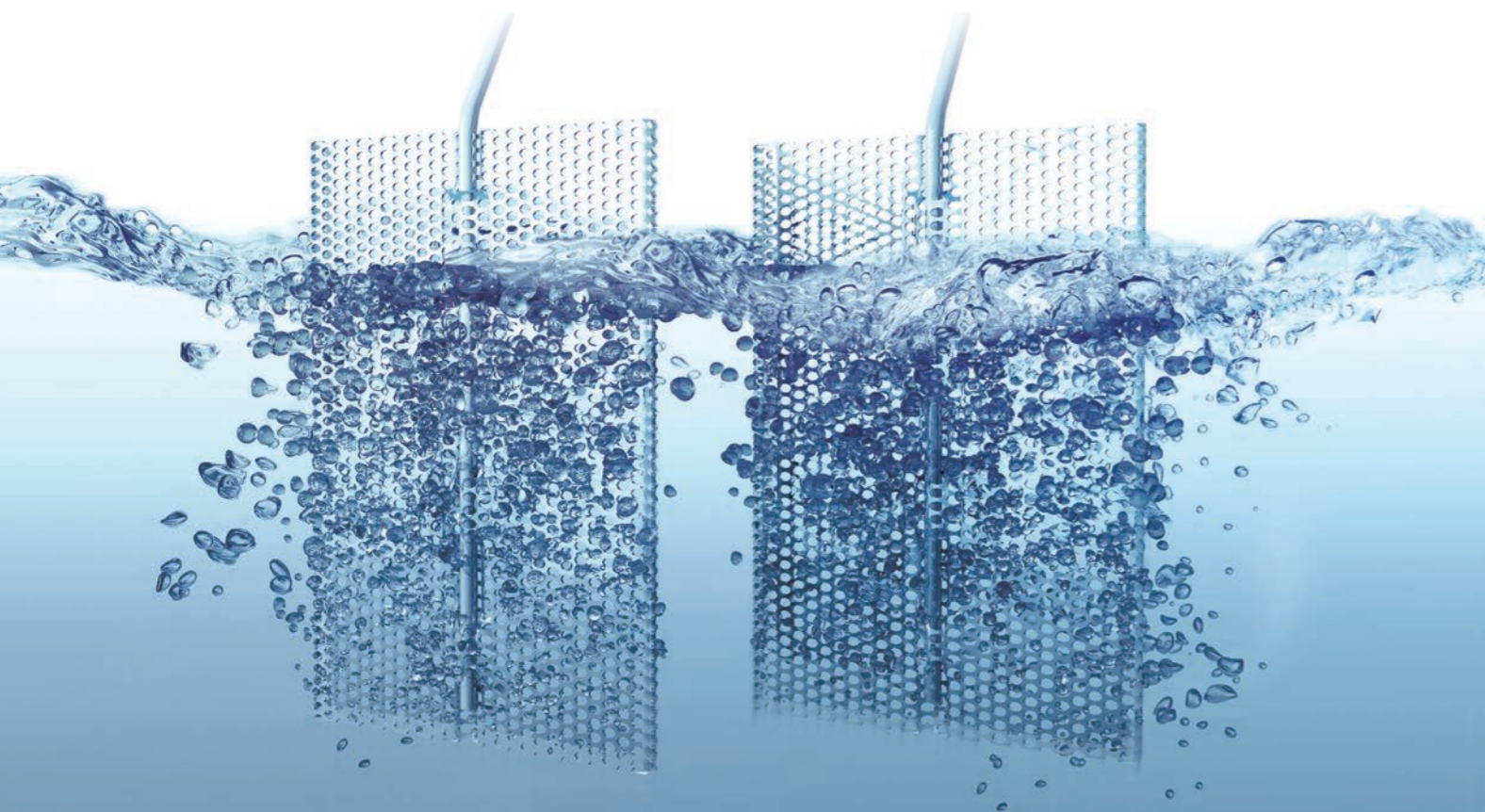
Wie funktioniert ein Dampf-Luftbefeuchter?

Eine Luftbefeuchtung mit Dampf ist, je nach System, sehr präzise regelbar und verfügt durch die hohe Wassertemperatur über eine ausgezeichnete Hygienequalität. Großflächen-Elektroden mit einer speziellen Gitterstruktur ermöglichen eine schnelle und effiziente Dampferzeugung.

Der Wasserstand im Dampfzylinder, und damit die Eintauchtiefe der Elektroden, wird automatisch reguliert und die

jeweils benötigte Dampfleistung somit geregelt.

Der erzeugte Dampf wird entweder über einen Dampfschlauch oder eine Dampf Düse in einen Lüftungskanal geleitet oder durch ein integriertes Gebläse direkt in den Raum geblasen.



Direkte Wandmontage

Verdeckte Montage



Behagliche und gesunde Luftfeuchte für Zuhause und Büro

In einem Bereich relativer Luftfeuchtigkeit zwischen 40 und 60% bei einer Raumtemperatur von 20 bis 24°C ist die Behaglichkeit für den Menschen am größten und die Belastungen der Atemluft mit Krankheitserregern und Staub minimal.

Besonders in den Wintermonaten ist die Luft in den Innenräumen meist zu trocken, wodurch wir uns unbehaglich fühlen und häufiger krank werden. Mit einer aktiven Luftbefeuchtung kann man dem entgegenwirken und somit

seine eigene Gesundheit und die seiner Familie schützen. Eine ausgewogene Luftfeuchte hat einen messbaren Einfluss auf Ihre Stimmung, Ihre Gesundheit und Ihr Konzentrationsvermögen.

Zu trockene Luft entzieht dem Körper aus Haut, Augen und Schleimhäuten Feuchtigkeit, die dort für organische Abläufe und eine funktionierende Immunabwehr benötigt wird.



Dampf-Luftbefeuchtung für die gewerbliche Anwendung

Da sich der CP3mini für alle Räume eignet, die eine geregelte Luftbefeuchtung benötigen, findet er auch Anwendung im gewerblichen Bereich. Er kommt in Lagerbereichen, in der Produktion oder in Büroräumen zum Einsatz.

Bei der Produktion von Gütern, Lebensmitteln oder Medikamenten ist ein konstantes Raumklima mit gleichbleibender Temperatur und Luftfeuchte Voraussetzung.

Auch in Laborräumen ist eine aktive Luftbefeuchtung unverzichtbar. Denn dort müssen sich die Mitarbeiter wohlfühlen. Motivation, Leistungsfähigkeit und Gesundheit lassen sich durch eine zeitgemäße Gestaltung des Arbeitsplatzes positiv beeinflussen.

Die richtige Luftfeuchte hat ebenso entscheidenden Einfluss auf die Gesundheit und das Wohlbefinden im Büro und schützt die Mitarbeiter vor Erkrankungen.

Regionalcenter **Süd**
 Parkring 3
 D-85748 Garching
 Tel. +49 (0) 89 / 20 70 08-0
 Fax +49 (0) 89 / 20 70 08-140

Regionalcenter **Südwest**
 Zettachring 6
 D-70567 Stuttgart
 Tel. +49 (0) 711 / 25 29 70-0
 Fax: +49 (0) 711 / 25 29 70-40

Regionalcenter **Mitte**
 Nordendstraße 2
 D-64546 Mörfelden-Walldorf
 Tel. +49 (0) 61 05 / 963 88-0
 Fax +49 (0) 61 05 / 963 88-40

Regionalcenter **West**
 Werftstraße 25
 D-40549 Düsseldorf
 Tel. +49 (0) 211 / 54 20 35-0
 Fax +49 (0) 211 / 54 20 35-60

Regionalcenter **Nord**
 Lüneburger Straße 4
 D-30880 Laatzen - Rethen
 Tel. +49 (0) 5102 / 79 59 8-0
 Fax +49 (0) 5102 / 79 59 8-40

Regionalcenter **Ost**
 Chausseestraße 88
 D-10115 Berlin
 Tel. +49 (0) 30 / 921 03 44 -0
 Fax +49 (0) 30 / 921 03 44-40

Condair **Österreich**
 Perfektastraße 45
 A-1230 Wien
 Tel. +43 (0) 1 / 60 33 111-0
 Fax +43 (0) 1 / 60 33 111 399

Standard-Ausführung

- Austausch-Dampfzylinder
- Interner PI-Feuchteregler
- Bedientableau mit 5-zeiligem LCD-Display
- Selbstdiagnose-System
- Echtzeituhr / Zeitprogrammierung
- Einspeisung für Regelsignal

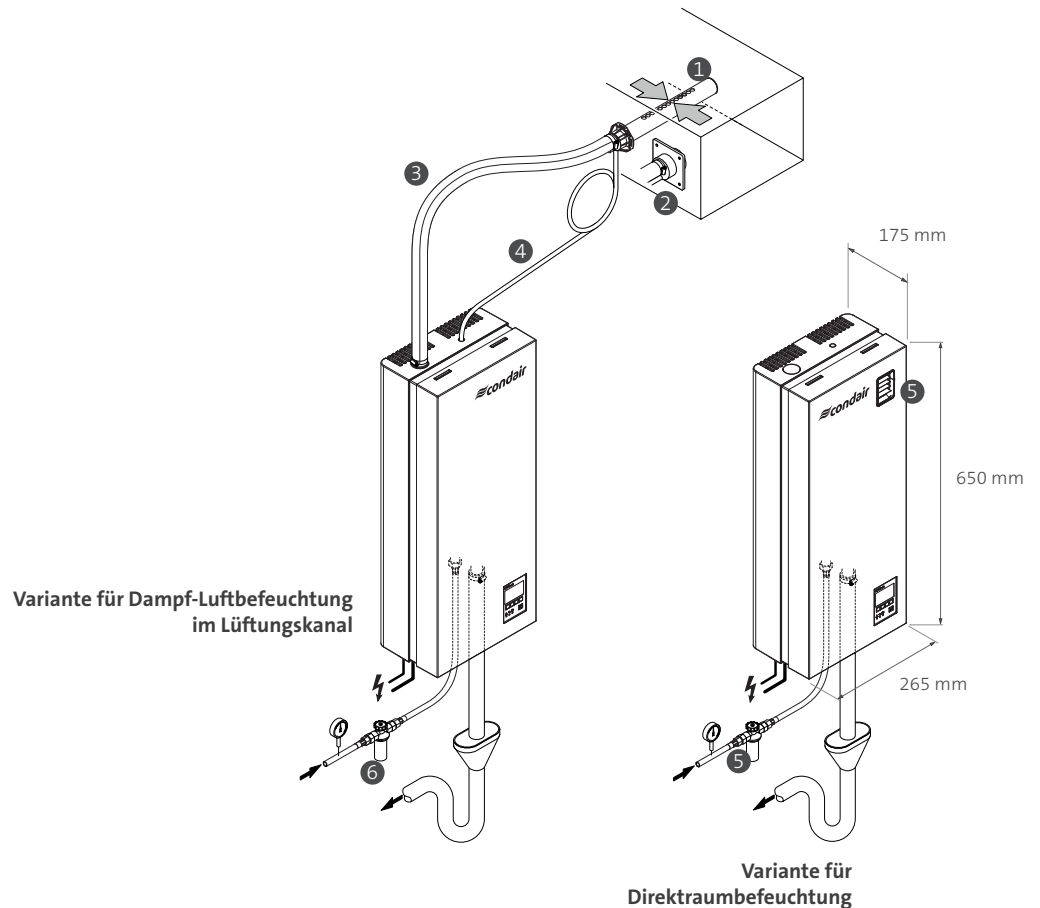
Optionen

- Betriebs- und Störmelder
- Schlauchset für verdeckte Geräteanschlüsse
- Funkfeuchtesensor

© 01/2018 Technische Änderungen und Irrtum vorbehalten

Zubehör

- Dampfverteiler [1]
- Dampfdüse [2]
- Dampfverteilschlauch [3]
- Kondensatschlauch [4]
- Ventilator für Direktraumbefeuchtung [5]
- Siebfilterventil [6]



Technische Daten

Condair CP3mini	PR2	PD2	PR4	PD4
Heizspannung	maximale Dampfleistung in kg/h			
230V1~ / 50..60Hz	0.4.2 kg/h		0.4.4 kg/h	
240V1~ / 50..60Hz	0.4.2 kg/h		0.4.4 kg/h	
200V2~ / 50..60Hz	0.4.2 kg/h		0.4.4 kg/h	
Luftmenge Ausblasgerät	22 m³/h		22 m³/h	
Schalldruckpegel *	37 dB(A)		37 dB(A)	
max. Raumgröße	200 m³		400 m³	
Betriebsgewicht	11 kg		11 kg	
Abmessungen (BxHxT)	265 mm x 650 mm x 175 mm			

* Während der Abschlämzung können kurzzeitig höhere Werte erreicht werden