

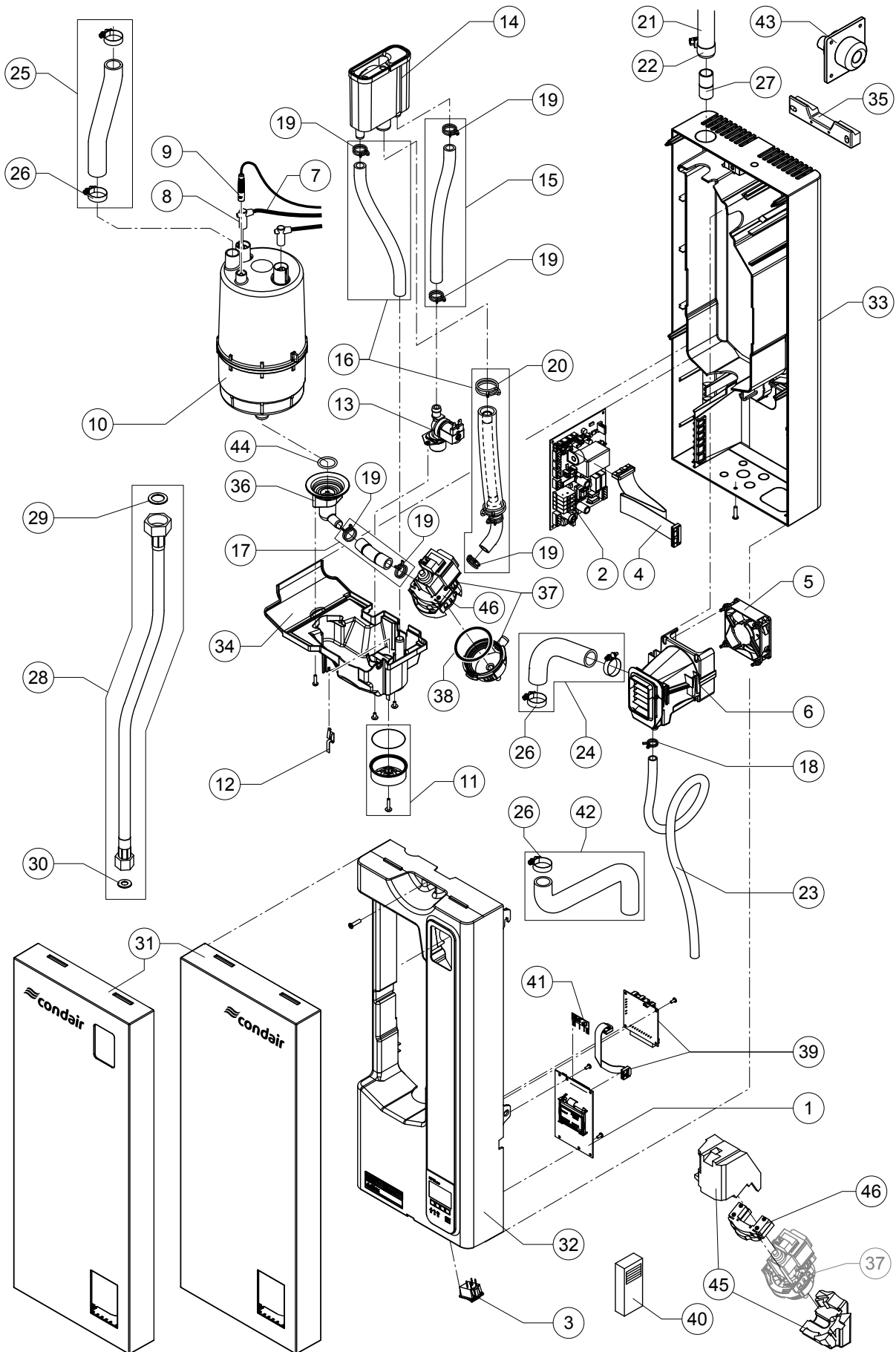


ERSATZTEILPREISLISTE

Condair CP3 mini
Preisliste gültig von 01.01 bis 31.12.2018

| Pos. | Ersatzteile | Typ | PD2/PD4 | PR2/PR4 | SAP-Nr. | Preis € |
|------|---|-------------------------|---------|---------|---------|-------------|
| 01 | Steuerelektronik | | 1 | 1 | 2549505 | 698,40 |
| 02 | Leistungsprint | | 1 | 1 | 2543771 | 716,90 |
| --- | Sicherung, 3 Stk. | 200mA F | x | x | 2536024 | 12,40 |
| | | 1A T | x | x | 2545846 | 16,50 |
| | | 100mA T | x | x | 2543802 | 10,30 |
| 03 | Netzschalter | | 1 | 1 | 2530137 | 68,00 |
| 04 | Kabel Steuerelektronik - > Leistungsprint | | 1 | 1 | 2549517 | 59,80 |
| --- | Kabel Steuerelektronik - > Fan | | | 1 | 2549524 | 55,40 |
| 05 | Ventilator | | | 1 | 2549513 | 93,80 |
| 06 | Fan-Gehäuse kpl. | | | 1 | 2549512 | 87,60 |
| 07 | Kabelbaum kpl. | 230-240V/1~ | 1 | 1 | 2547271 | 358,50 |
| 08 | Dampfzylinderstecker, 3 Stk. | ø 5mm | 1 | 1 | 1102495 | 44,30 |
| --- | Imbusschlüssel für Dampfzylinderstecker | | x | x | 1115821 | 37,10 |
| 09 | Sensorstecker mit Kabel | ø 5mm | 1 | 1 | 1115822 | 69,10 |
| 10 | Austauschzylinder | A240 | 1 | 1 | 2510766 | 125,70 |
| 11 | Ablasskabel | | 1 | 1 | 2549466 | 19,60 |
| 12 | Erdelektrode | | 1 | 1 | 1115817 | 56,70 |
| 13 | Einlassventil | 0.5 l/min | 1 | 1 | 2549463 | 55,70 |
| 14 | Wasserbecher | | 1 | 1 | 2549487 | 37,10 |
| 15 | Schlauchset Einlass | | 1 | 1 | 2549506 | 24,80 |
| 16 | Schlauchset Pumpe | | 1 | 1 | 2549507 | 79,40 |
| 17 | Schlauch Ablass | | 1 | 1 | 2549514 | 38,20 |
| 18 | Schlauchklemme, 5 Stk. | ø15.0-15.9 | x | x | 2549462 | auf Anfrage |
| 19 | Schlauchklemme, 5 Stk. | ø19.0-19.5 | x | x | 2519409 | 15,50 |
| 20 | Schlauchklemme, 5 Stk. | ø30.7-31.7 | x | x | 2519405 | 19,60 |
| 21 | Dampfschlauch DS22 (ø29/22) | DS22 (ø22/31mm) | x | | 2586142 | 57,00 |
| 22 | Schlauchbride, 2 Stk. | ø25-40 | x | x | 1100432 | 13,00 |
| 23 | Kondensatschlauch Ventilator | | | 1 | 2553702 | 20,60 |
| 24 | Dampfschlauchbogen intern | | | 1 | 2549530 | 33,00 |
| 25 | Dampfschlauch intern | | 1 | | 2549531 | 39,20 |
| 26 | Schlauchbride, 5 Stk. | ø30 | x | x | 2522886 | 56,70 |
| 27 | Schlauchverbindungsstück | | 1 | | 2553797 | 16,50 |
| 28 | Wasseranschluss Panzerschlauch | 3/4" - 3/8" | 1 | 1 | 2546615 | 44,30 |
| 29 | Flachdichtung, 5 Stk. | 3/4" (ø24 x ø15 x 2mm) | x | x | 2543402 | 23,70 |
| 30 | Flachdichtung, 5 Stk. | 3/8" (ø15 x ø7.5 x 2mm) | x | x | 2549450 | 19,60 |
| 31 | Frontabdeckung | | | 1 | 2549495 | 128,80 |
| | | | 1 | | 2549496 | auf Anfrage |
| 32 | Zwischenwand | | 1 | 1 | 2549491 | 160,70 |
| 33 | Gehäuserückwand | | 1 | 1 | 2549516 | auf Anfrage |
| 34 | Wanne | | 1 | 1 | 2549488 | 29,90 |
| 35 | Wandhalterung kpl. | | 1 | 1 | 2549498 | auf Anfrage |
| 36 | Zylinderaufnahme kpl. | | 1 | 1 | 2549489 | 17,60 |
| 37 | Synchropumpe kpl. | | 1 | 1 | 2547273 | 189,60 |
| 38 | Dichtring Pumpengehäuse | | 1 | 1 | 2550469 | 24,80 |
| 39 | Betriebs- und Störungsfernmeldung | | x | x | 2529378 | 113,00 |
| --- | Kabel RFI -> Steuerelektronik | | x | x | 2568207 | 44,00 |
| 40 | Funk-Feuchtefühler | | x | x | 2524759 | 234,00 |
| 41 | Empfängermodul | | x | x | 2525353 | 52,00 |
| 42 | Ablaufset | | x | x | 2548600 | 47,00 |
| 43 | Dampfdüse kpl. | W21 | x | | 1115610 | 92,00 |

| Pos. | Ersatzteile | Typ | PD2/PD4 | PR2/PR4 | SAP-Nr. | Preis € |
|------|-----------------------|-----|---------|---------|---------|---------|
| 44 | O-Ring, 10 Stk. | | x | x | 1102867 | 44,30 |
| 45 | Geräuschdämmung Pumpe | | 1 | 1 | 2564767 | 40,20 |
| 46 | Vibrationsdämpfer | | 1 | 1 | 2562337 | 110,00 |



Condair GmbH

Regionalcenter **Süd**

Parkring 3
D-85748 Garching
Tel. +49 (0) 89 / 20 70 08-0
Fax +49 (0) 89 / 20 70 08-140

Regionalcenter **Südwest**

Zettachring 6
D-70567 Stuttgart
Tel. +49 (0) 711 / 25 29 70-0
Fax: +49 (0) 711 / 25 29 70-40

Regionalcenter **Mitte**

Nordendstraße 2
D-64546 Mörfelden-Walldorf
Tel. +49 (0) 61 05 / 963 88-0
Fax +49 (0) 61 05 / 963 88-40

Regionalcenter **West**

Werftstraße 25
D-40549 Düsseldorf
Tel. +49 (0) 211 / 54 20 35-0
Fax +49 (0) 211 / 54 20 35-60

Regionalcenter **Nord**

Lüneburger Straße 4
D-30880 Laatzen - Rethen
Tel. +49 (0) 5102 / 79 59 8-0
Fax +49 (0) 5102 / 79 59 8-40

Regionalcenter **Ost**

Chausseestraße 88
D-10115 Berlin
Tel. +49 (0) 30 / 921 03 44 -0
Fax +49 (0) 30 / 921 03 44-40

Condair **Österreich**

Perfektastraße 45
A-1230 Wien
Tel. +43 (0) 1 / 60 33 111-0
Fax +43 (0) 1 / 60 33 111 399